

**МОСКОВСКИЙ АВИАЦИОННЫЙ ИНСТИТУТ
(НАЦИОНАЛЬНЫЙ ИССЛЕДОВАТЕЛЬСКИЙ УНИВЕРСИТЕТ)
«МАИ»**

БАЕВ АНДРЕЙ БОРИСОВИЧ
baev@mai-trt.ru

КУРСОВАЯ РАБОТА

по курсу «Основы теории цепей» на тему

«Анализ линейных цепей»

Москва, 2018 г.

Подготовительный этап

Получите у преподавателя номер варианта задания. Согласно номеру варианта определите в таблице 1 номер схемы и параметры исследуемого контура. По номеру схемы определите топологию цепи из таблицы 2. В качестве воздействия используйте сигнал из таблицы 3, параметры которого определяются по номеру варианта.

ПУНКТЫ СО «*» ВЫПОЛНЯЮТСЯ ПО ЖЕЛАНИЮ СТУДЕНТА.

Часть I. Анализ переходных процессов

1. Рассчитайте номиналы элементов схемы контура, обеспечивающие заданные параметры. Эти значения будут использованы для всех численных расчётов в курсовой работе.

2. Составьте систему динамических уравнений, описывающую цепь в переменных состояния.

3. Составьте динамическое уравнение «вход-выход», связывающее заданную реакцию и воздействие, представленное в цепи независимым источником.

4. Определите начальные условия для искомой реакции:

а) определите независимые начальные условия (начальные состояния цепи);

б) пересчитайте независимые начальные условия в зависимые.

5. Решите динамическое уравнение с учетом начальных условий:

а) найдите собственное решение ДУ;

б) найдите вынужденное решение ДУ;

с) определить неизвестные постоянные общего решения, используя начальные условия.

6. Постройте график найденной реакции. Оцените по этому графику параметры колебательного контура: резонансную частоту, добротность, полосу пропускания.

7. * Определите части реакции, соответствующие реакции при нулевом воздействии и реакции при нулевом состоянии. Постройте их графики.

8. Сделайте выводы по части I. Выводы должны включать в себя следующее:

- качественный анализ динамического уравнения;
- пояснение различия заданных и оцененных по реакции параметров контура;

- физическое объяснение поведения реакции колебательного контура в момент скачка.

Часть II. Операторный анализ

Получите у преподавателя воздействия, используемые в этой части работы.

1. Определите выражение для системной функции, связывающей реакцию и воздействие в заданной цепи.

2. * Определите изображение реакции при нулевом воздействии и ненулевых начальных состояниях. Для этого найдите операторные коэффициенты, определяющие вклад начальных состояний цепи в реакцию.

3. Постройте для системной функции диаграмму особых точек (диаграмму нулей и полюсов).

4. Определите выражение для комплексной частотной характеристики, используя выражение для системной функции. Постройте графики амплитудно-частотной и фазо-частотной характеристик. Оцените параметры контура по графикам АЧХ и ФЧХ.

5. * Проанализируйте влияние положения полюсов на комплексной плоскости на параметры контура. Проиллюстрируйте изменения с помощью серии графиков частотной характеристики.

6. * Проанализируйте взаимное соответствие между положениями полюсов на комплексной плоскости и значениями номиналов элементов цепи. Постройте графики необходимые зависимости.

7. Определите изображения для заданных входных сигналов.

8. Используя результаты пункта 1 и пункта 7, определите изображения сигналов на выходе цепи. Восстановите выходные сигналы по их изображениям. Постройте графики.

9. Сделайте выводы по части II. Выводы должны включать в себя следующее:

- анализ диаграммы нулей и полюсов;
- сравнение оценок параметров колебательного контура, полученных по графикам реакции из пункта 8, с исходными параметрами, заданными в варианте;
- анализ частотных характеристик контура;
- анализ сигнала на выходе контура.

Часть III. Временной анализ

Получите у преподавателя воздействия, используемые в этой части работы.

1. Определите импульсную характеристику заданной цепи.

а) Определите точное выражение.

б) * Определите приближенное выражение. Укажите условия допустимости такого приближения. Оцените погрешность.

2. Постройте график импульсной характеристики. Оцените по нему параметры контура.

3. * Определите выражение для переходной характеристики цепи. Постройте её график.

4. Определите сигнал на выходе цепи путём свертки заданного входного сигнала и импульсной характеристики.

5. Постройте график выходного сигнала, сопоставьте с входным сигналом.

6. * Проанализируйте изменение формы сигнала на выходе цепи в зависимости от изменения длительности (физической длительности) входного сигнала.

7. Сделайте выводы по части III. Выводы должны включать в себя следующее:

- анализ формы и параметров импульсной характеристики;
- анализ выходного сигнала (пункт 5).

Таблица 1. Варианты заданий

Вар.	Схема	Реакция	Параметры контура		
			Q	f_0 , кГц	ρ , кОм
1.	1	$u_C(t)$	12	20	0,1 ... 0,11
2.	1	$i_C(t)$	9	22	0,11 ... 0,12
3.	1	$u_L(t)$	11	23	0,13 ... 0,14
4.	1	$i_L(t)$	8	26	0,15 ... 0,16
5.	2	$u_L(t)$	12	31	0,21 ... 0,22
6.	2	$i_L(t)$	9	33	0,23 ... 0,24
7.	2	$u_C(t)$	11	35	0,25 ... 0,26
8.	2	$i_C(t)$	8	37	0,27 ... 0,28
9.	3	$i_L(t)$	12	20	0,33 ... 0,34
10.	3	$u_L(t)$	9	22	0,35 ... 0,36
11.	3	$i_C(t)$	11	23	0,37 ... 0,38
12.	3	$u_C(t)$	8	26	0,39 ... 0,40
13.	4	$i_C(t)$	12	31	0,45 ... 0,46
14.	4	$u_C(t)$	9	33	0,47 ... 0,48
15.	4	$i_L(t)$	11	35	0,49 ... 0,50
16.	4	$u_L(t)$	8	37	0,51 ... 0,52
17.	5	$u_L(t)$	13	25	0,61 ... 0,62
18.	5	$i_L(t)$	9	27	0,63 ... 0,64
19.	5	$i_C(t)$	12	29	0,65 ... 0,66
20.	5	$u_C(t)$	8	31	0,67 ... 0,68
21.	6	$i_C(t)$	13	41	0,77 ... 0,78
22.	6	$u_C(t)$	9	43	0,79 ... 0,80
23.	6	$i_L(t)$	12	45	0,81 ... 0,82
24.	6	$u_L(t)$	8	47	0,83 ... 0,84

Таблица 2. Схемы колебательных контуров

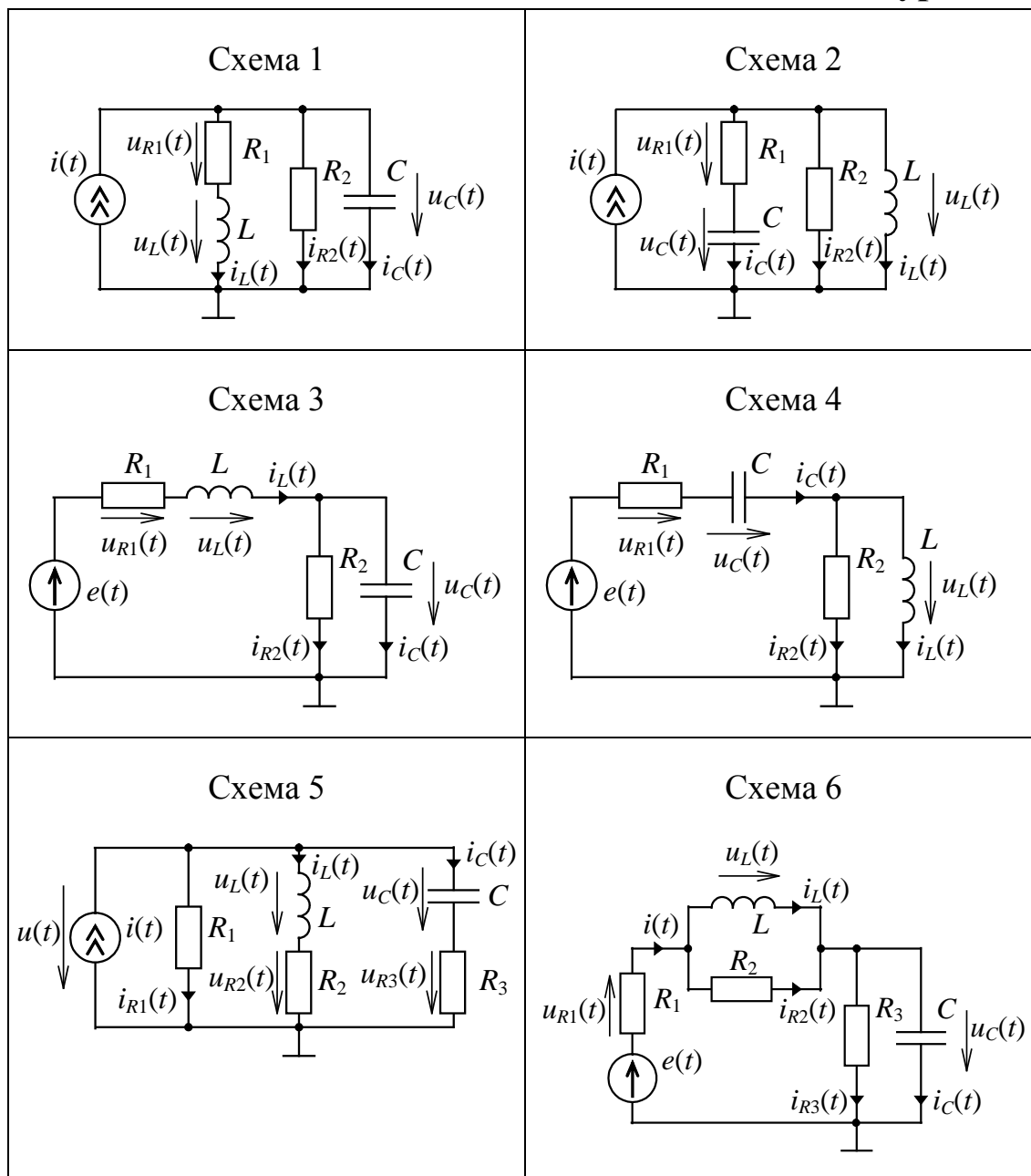


Таблица 3. Варианты воздействий

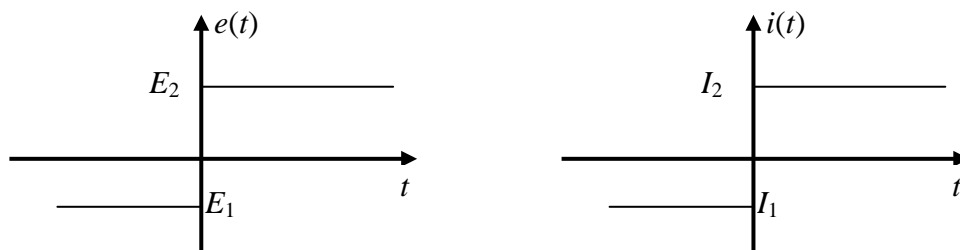


Рис. 1.

Для схем 3,4, 6, 7: величина $E_1 = N_1$ [В], $E_2 = N_2$ [В]

Для схем 1,2, 5, 8: величина $I_1 = N_1$ [мА], $I_2 = N_2$ [мА]

Вариант	N_1	N_2
1	-1	2
2	-2	4
3	-3	6
4	-4	8
5	-5	10
6	-6	12
7	-2	2
8	-3	3
9	-4	4
10	-5	5
11	-16	16
12	-10	10
13	-2	3
14	-5	8
15	-8	12
16	-7	11
17	-4	6
18	-3	4
19	2	5
20	3	7
21	8	13
22	15	45
23	1	2
24	7	20
25	2	-3
26	3	-6
27	7	-10
28	12	-5

Вариант	N_1	N_2
29	-1	2
30	-2	4
31	-3	6
32	-4	8
33	-5	10
34	-6	12
35	-2	2
36	-3	3
37	-4	4
38	-5	5
39	-16	16
40	-10	10
41	-2	3
42	-5	8
43	-8	12
44	-7	11
45	-4	6
46	-3	4
47	2	5
48	3	7
49	8	13
50	15	45
51	1	2
52	7	20
53	2	-3
54	3	-6
55	7	-10
56	12	-5