

ЛЕКЦИЯ № 5.

([1], стр. 30-34)

Эквивалентные преобразования источника сигнала (теорема об эквивалентном источнике).

- ✓ Реальные источники тока и напряжения обладают внутренним сопротивлением. Рассмотрим возможные замены двухполюсной части схемы этими источниками.

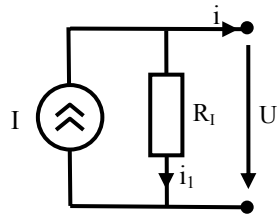


Рис. 5.1 Источник тока

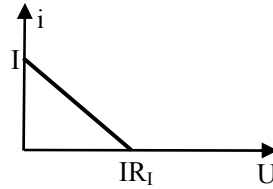


Рис. 5.2 График потерь

$$i = I - i_1 = I - \frac{U}{R_1} = \frac{IR_1 - U}{R_1}$$

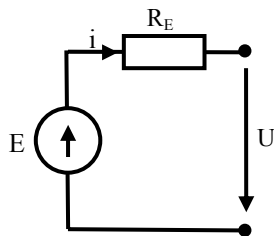


Рис. 5.3 Источник напряжения

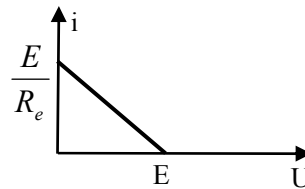


Рис. 5.4 График потерь

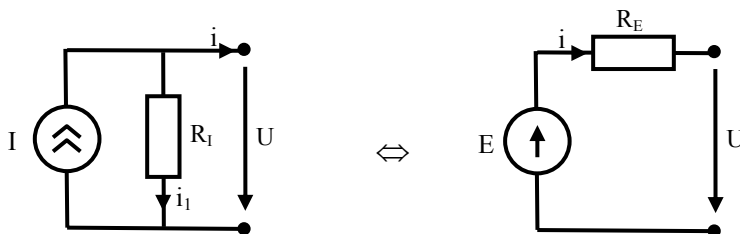
$$U = E - iR_E \Rightarrow i = \frac{E - U}{R_E}$$

Если $R_1 = R_E = R$, то

$$\frac{IR - U}{R} = \frac{E - U}{R}$$

$$IR = E$$

$$R = \frac{E}{I}$$



$$R_1 = R_E = R$$

Рис. 5.5

- ✓ Для определения внутреннего сопротивления источника напряжения (тока) следует измерить напряжение холостого хода на клеммах источника, отключив его от остальной схемы и ток короткого замыкания, закоротив его клеммы.

$$R = \frac{U_{XX}}{I_{K3}}$$

$$\begin{cases} R = \frac{E}{I} \\ E = U_{XX} \\ I = I_{KЗ} \end{cases}$$

Сформулируем теорему об эквивалентном источнике.

- ♦ Любую двухполюсную часть схемы, содержащую независимые источники тока и ЭДС и пассивные элементы, можно заменить эквивалентным источником напряжения с ЭДС, равной напряжению холостого хода двухполюсника. **Режим холостого хода** – это режим, при котором клеммы двухполюсника разомкнуты.
- ♦ Эту же самую двухполюсную часть схемы можно заменить эквивалентным источником тока, равного току короткого замыкания. **Режим короткого замыкания** – это режим, при котором клеммы двухполюсника замкнуты.

✓ Замечания:

- При замене двухполюсной части схемы на эквивалентный источник тока (напряжения) токи и напряжения в остальной части схемы не изменятся.
- Замена двухполюсника на источник напряжения – теорема Твена, замена двухполюсника на эквивалентный источник тока – теорема Нортон.
- Теорема об эквивалентном источнике справедлива как для постоянных токов и напряжений и резистивного сопротивления, так и для комплексных амплитуд токов и напряжений и комплексного сопротивления \dot{Z}

$$\dot{Z} = \frac{\dot{U}_{XX}}{\dot{I}_{KЗ}}$$

Внутреннее сопротивление эквивалентного источника можно определить следующим образом:

- Замкнуть все источники напряжения и разорвать все источники тока в заменяемой двухполюсной части схемы.
- Подать снаружи напряжение на клеммы двухполюсника и определить сопротивление двухполюсника току, протекающего через зажимы двухполюсника.

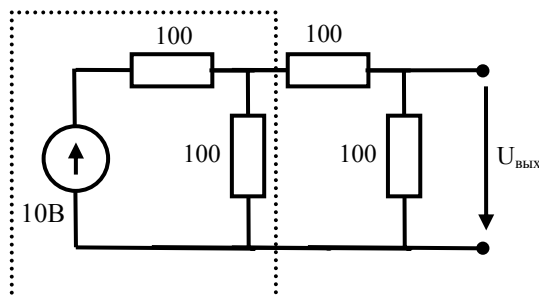
Пример: (Решим пример из лекции 3, используя теорему об эквивалентном источнике)

Дано:

$$E = 10\text{В}$$

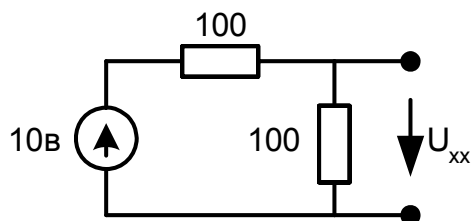
$$R_1 = R_2 = R_3 = R_4 = 100\text{Ом}$$

Найти $U_{\text{вых}}$



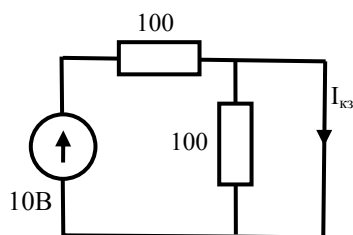
Найдем U_{xx} , I_{K3} и R выделенной части схемы.

Сначала определим напряжение холостого хода. Для этого разорвем клеммы выделенной части схемы (заменяемого двухполюсника) и определим напряжение на этих клеммах.



$$U_{xx} = \frac{10\text{В} \cdot 100\text{Ом}}{100\text{Ом} + 100\text{Ом}} = 5\text{В}$$

Затем замкнем клеммы выделенной части схемы (заменяемого двухполюсника) и определим ток короткого замыкания, протекающий через замыкающую перемычку

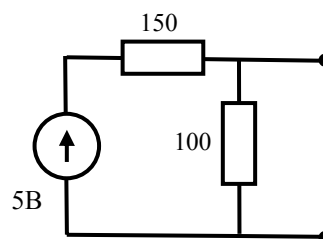
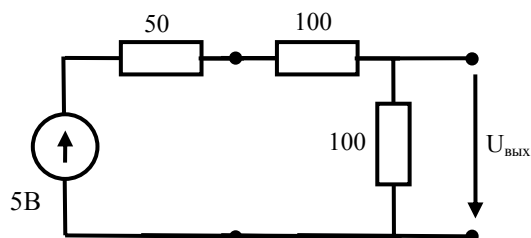


$$I_{K3} = \frac{10\text{В}}{100\text{Ом}} = 0,1\text{А}$$

Теперь найдем внутреннее сопротивление эквивалентного источника $R = \frac{U_{xx}}{I_{K3}} = \frac{5}{0,1} = 50\text{Ом}$

Рассмотрим два варианта определения $U_{вых}$

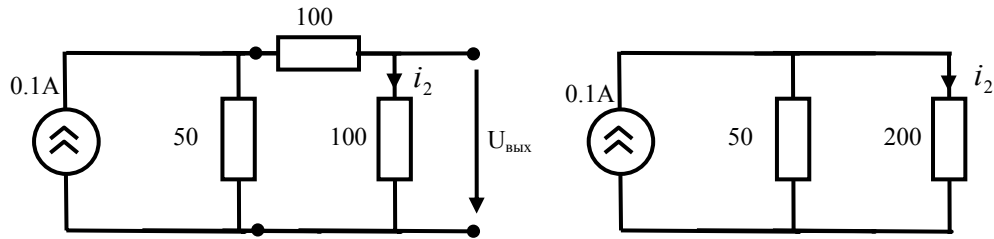
1. Заменяем выделенную пунктиром часть схемы эквивалентным источником напряжения



Используя формулу делителя напряжения, имеем:

$$U = \frac{5\text{В} \cdot 100\text{Ом}}{250\text{Ом}} = 2\text{В}$$

2. Заменяем выделенную пунктиром часть схемы эквивалентным источником тока:



Используя формулу делителя тока, имеем

$$i_2 = 0,1 \cdot \frac{50}{50 + 200} = 0,02 A$$

$$U_{\text{ВЫХ}} = 0,02 A \cdot 100 \text{ Ом} = 2 \text{ в}$$

Метод наложения (суперпозиции).

- ◆ Метод наложения используется при анализе линейных цепей.
- ◆ Ток (напряжение) на участке цепи, в которой действует несколько независимых источников ЭДС и тока равен алгебраической сумме токов (напряжений), вызванных каждым из этих источников в отдельности.

Суть метода сводится к следующему. Мы по очереди устраним все источники тока (напряжения), оставляя только один. При этом устранимые источники напряжения закорачиваются, а источники тока разрываются. Затем мы ищем реакцию (напряжение или ток) на интересующем нас элементе от оставшегося источника. Эту реакцию будем называть парциальным током (напряжением). И, наконец, находим алгебраическую сумму парциальных токов (напряжений).

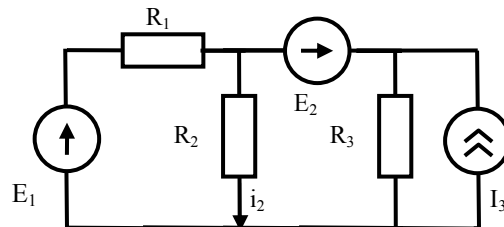
Пример:

Дано:

$$E_1, E_2, I_3;$$

$$R_1, R_2, R_3;$$

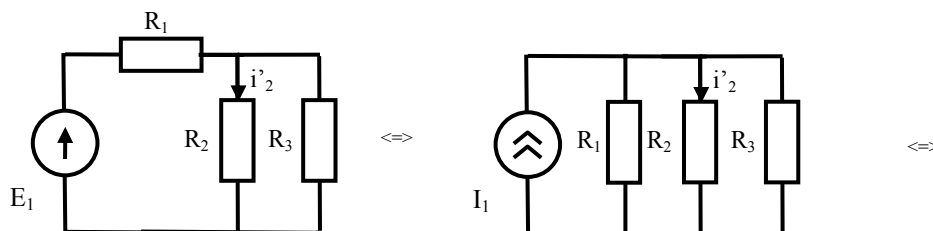
i_2 протекающий через R_2 – ?

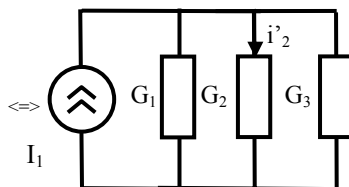


Найдем три парциальных тока для трех частных схем.

- Устраним E_2 и I_3 : $E_2 = 0, I_3 = 0$. Заменяем источник напряжения E_1 на эквивалентный источник тока и определим первый парциальный ток i_2' .

$$I_1 = \frac{E_1}{R_1} = E_1 G_1$$



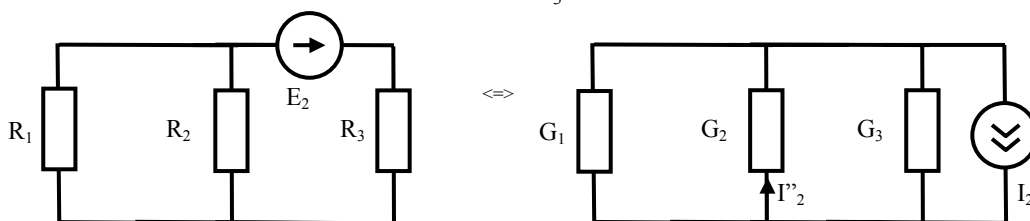


$$i'_2 = \frac{I_1 G_2}{G_1 + G_2 + G_3} = \frac{E_1 G_1 G_2}{G_1 + G_2 + G_3}$$

$$G_i = \frac{1}{R_i} \quad i'_2 > 0$$

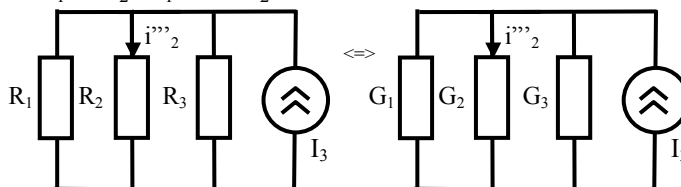
- Устраним E_1 и I_3 : $E_1 = 0, I_3 = 0$, заменим источник напряжения E_2 , на эквивалентный источник тока и определим второй парциальный ток i''_2 .

$$I_2 = \frac{E_2}{R_3} = E_2 G_3$$



$$i''_2 = \frac{G_2 I_2}{G_1 + G_2 + G_3} = \frac{E_2 G_2 G_3}{G_1 + G_2 + G_3}; \left(G_i = \frac{1}{R_i} \right) i''_2 < 0$$

- Устраним E_1 и E_2 , $E_1 = 0, E_2 = 0$, и найдем третий парциальный ток i'''_2



$$i'''_2 = \frac{G_2 I_3}{G_1 + G_2 + G_3}, G_i = \frac{1}{r_i}, i'''_2 > 0$$

$$i_2 = i'_2 - i''_2 + i'''_2 = \frac{E_1 G_1 G_2 - E_2 G_2 G_3 + G_2 I_3}{G_1 + G_2 + G_3}$$

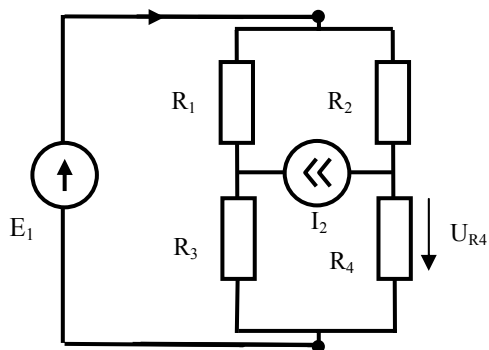
Замечание: i''_2 берем со знаком “-“ поскольку ток i''_2 направлен навстречу токам i'_2 и i'''_2

Пример:

Дано:

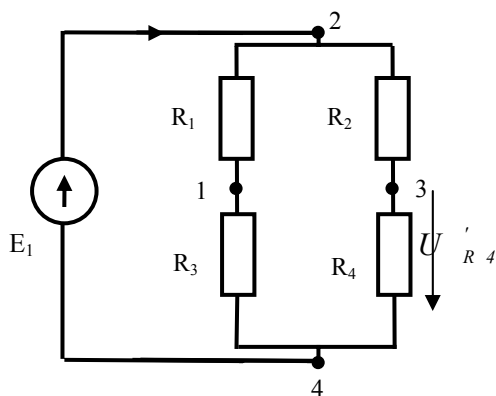
$$E_1, I_2, R_1 \dots R_4$$

$$U_{R_4} - ?$$



Составим две частных схемы и найдем напряжение на R_4 для каждой из них.

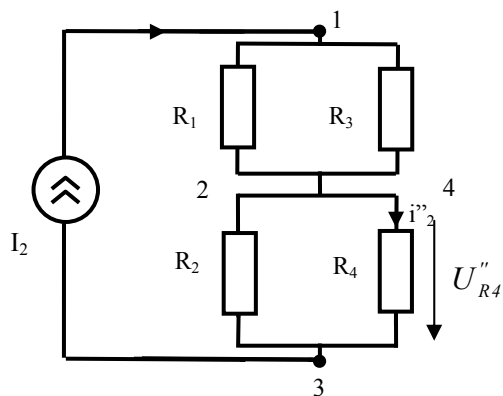
- Устраним $I_2 = 0$ и найдем U'_{R_4}



Используя формулу для делителя напряжения, получим

$$U'_{R_4} = E_1 \frac{R_4}{R_3 + R_4}$$

- Устраним $E_1 = 0$ и найдем U''_{R_4}



Используя формулу для делителя токов, найдем I''_2

$$I''_2 = \frac{I_2 R_2}{R_2 + R_4}$$

Используя закон Ома получим: $U''_{R_4} = I''_2 R_4 = \frac{I_2 R_2 R_4}{R_2 + R_4}$

▪ Найдем U_{R_4}

Учитывая, что напряжения U'_{R_4} совпадает с выбранным направлением U_{R_4} , а напряжение U''_{R_4} противоположно этому направлению, окончательно получим:

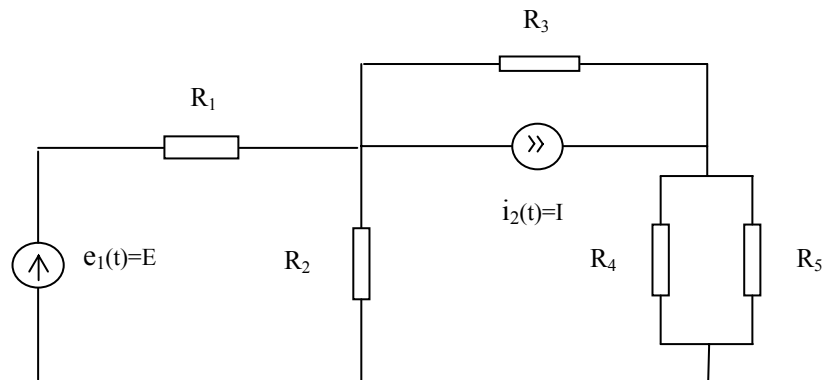
$$U_{R_4} = U'_{R_4} - U''_{R_4} = E_1 \frac{R_4}{R_2 + R_4} - \frac{I_2 R_2 R_4}{R_2 + R_4} = \frac{R_4}{R_2 + R_4} (E_1 - I_2 R_2)$$

Контрольные вопросы к лекции №5

1. Сформулируйте теорему Нортон об эквивалентном источнике.
2. Сформулируйте теорему Твена об эквивалентном источнике.
3. Как определить внутреннее сопротивление эквивалентного источника?
4. Какой режим называют режимом холостого хода?
5. Какой режим называют режимом короткого замыкания?
6. Для каких токов и напряжений справедлива теорема об эквивалентном источнике?
7. Прокомментируйте практическую ценность теоремы об эквивалентном источнике.
8. Для анализа каких цепей используется метод наложения?
9. Сформулируйте метод наложения.
10. В чем суть метода наложения?

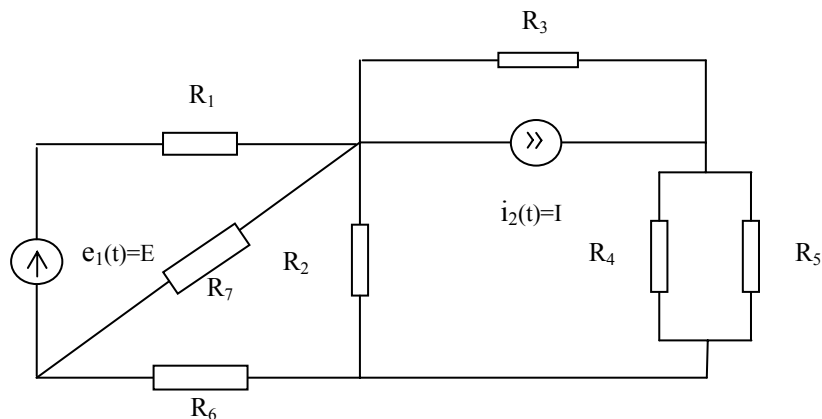
Типовые задачи к экзамену

1. Используя принцип наложения (суперпозиции), определите ток,



протекающий через R_5 в схеме, изображенной на рисунке, если $e_1(t)=E$, $i_2(t)=I$, $R_1=R_2=R_3=R_4=R_5=R$.

2. Используя эквивалентное преобразование источника тока в источник напряжения и принцип наложения, определите ток, протекающий через



источник напряжения в схеме, изображенной на рисунке, если $e(t)=E$, $I(t)=I$, $R_1=R_2=R_3=R_6=R_7=R$, $R_4=R_5=2R$.