

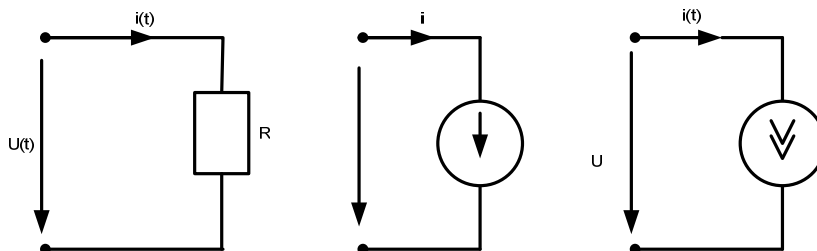
ЛЕКЦИЯ №3

Принципы, используемые при анализе линейных цепей (продолжение).

([1] стр. 24-30)

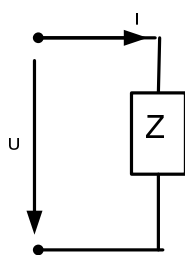
2. Принцип Замещения.

- ✓ Любой двухполюсник может быть замещен идеальным источником тока и напряжения.



3. Принцип Эквивалентности.

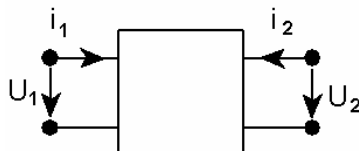
- ✓ Позволяет заменить более сложные элементы или участки цепи на более простые таким образом, чтобы в оставшейся части цепи все соотношения между U и I сохранились.



$$Z = \frac{U(t)}{i(t)}$$

где Z – сопротивление, которое может носить комплексный характер.

- ✓ Для двухполюсника, при эквивалентной замене связь между током и напряжением на клеммах сохраняется

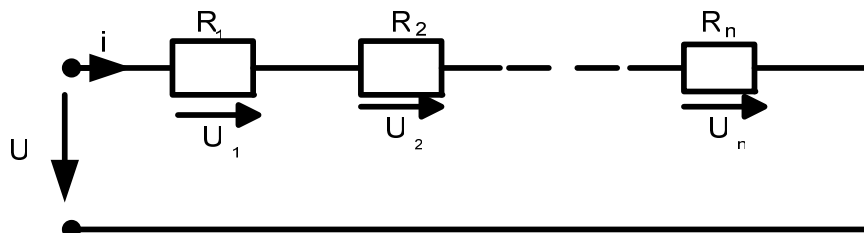


- ✓ При эквивалентной замене четырехполюсника должны сохраняться входные и выходные напряжения и токи. При этом для описания эквивалентного четырехполюсника используются 4 параметра, а не один, как у двухполюсника.

Основные эквивалентные преобразования.

1. Последовательное соединение однородных элементов

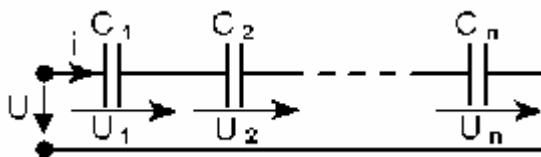
- Резисторы:



Используя закон Кирхгофа для контура и закон Ома, получим

$$\begin{cases} \frac{U}{i} = R_{\text{ЭКВ}} \\ \frac{U_K}{i} = R_K, K = 1 \dots n \Rightarrow R_{\text{ЭКВ}} = \sum_{K=1}^n R_K \\ U = \sum_{K=1}^n U_K \end{cases}$$

- ◆ $R_{\text{ЭКВ}} = \sum_{K=1}^n R_K$ - при последовательном соединении сопротивлений, общее сопротивление равно сумме этих сопротивлений.
- Емкости.



Используя закон Кирхгофа для контура, и связь между током и напряжением на конденсаторе, получим

$$\begin{cases} U_K = \frac{1}{C_K} \int_{-\infty}^t i(x) dx \\ U = \frac{1}{C_{\text{Э}}} \int_{-\infty}^t i(x) dx \Rightarrow \frac{1}{C_{\text{Э}}} = \sum_{K=1}^n \frac{1}{C_K} \\ U = \sum_{K=1}^n U_K \end{cases}$$

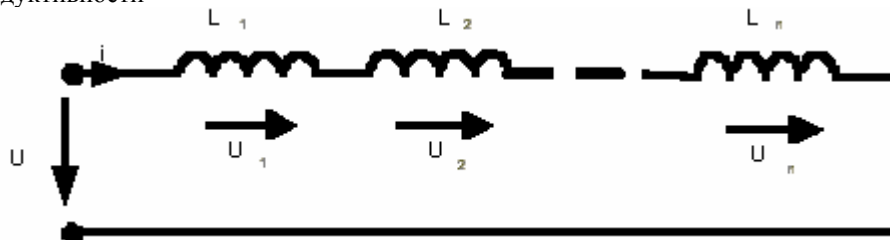
◆ $\frac{1}{C_{\text{Э}}} = \sum_{K=1}^n \frac{1}{C_K}$

Пример: Если $n = 2$

$$\frac{1}{C_{\text{Э}}} = \frac{1}{C_1} + \frac{1}{C_2}$$

$$C_{\text{Э}} = \frac{C_1 C_2}{C_1 + C_2}$$

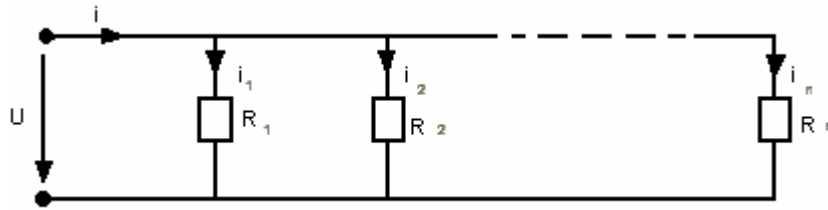
- Индуктивности



- ◆ $L_{\text{ЭКВ}} = \sum_{k=1}^n L_K$ - при последовательном соединении индуктивностей, общая индуктивность равна сумме этих индуктивностей. Докажите это самостоятельно.

2. Параллельное соединение однородных элементов.

- Резистор.



- ✓ Используя закон Кирхгофа для узла и закон Ома, получим:

$$\begin{cases} i = \frac{U}{R_{\text{экв}}} \\ i_K = \frac{U}{R_K} \Rightarrow \frac{1}{R_{\text{экв}}} = \sum_{K=1}^n \frac{1}{R_K} \\ i = \sum_{k=1}^n i_K \end{cases}$$

♦ $\frac{1}{R_{\text{экв}}} = \sum_{k=1}^n \frac{1}{R_K}$

Пример: Если $n = 2$:

$$R_{\text{экв}} = \frac{R_1 R_2}{R_1 + R_2}$$

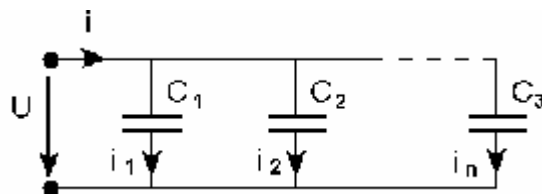
- ✓ Проводимость: G_K - величина, обратная сопротивлению.

$$G_K = \frac{1}{R_K} \left[\frac{1}{\text{ОМ}} \right]$$

$$G_{\text{э}} = \frac{1}{R_{\text{э}}} \Rightarrow G_{\text{э}} = \sum_{k=1}^n G_K$$

- ✓ При параллельном соединении проводимостей, общая проводимость равна сумме этих проводимостей

- Емкость

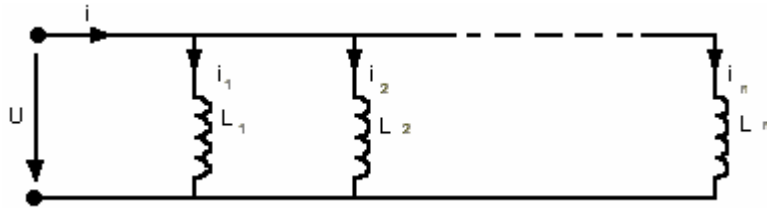


- ✓ Используя закон Кирхгофа для узла и связь между током и напряжением на конденсаторе, получим:

$$\begin{cases} i = C_{\text{э}} \frac{dU(t)}{dt} \\ i_K = C_K \frac{dU(t)}{dt} \Rightarrow C_{\text{э}} = \sum_{K=1}^n C_K \\ i = \sum_{k=1}^n i_k \end{cases}$$

◆ $C_{\text{э}} = \sum_{k=1}^n C_K$ - При параллельном соединении емкости складываются.

■ Индуктивность.

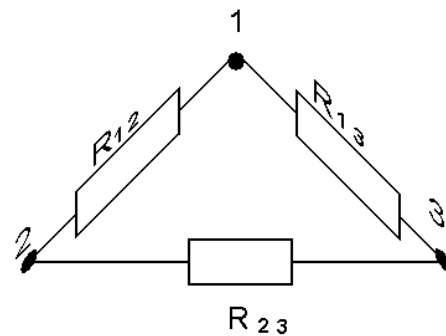
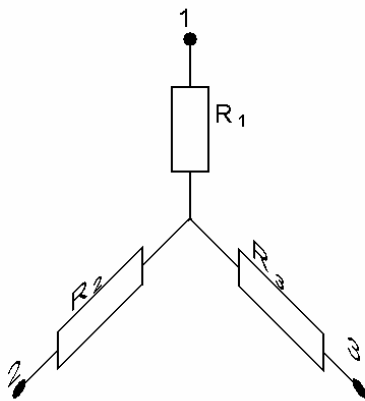


◆ $\frac{1}{L_{\text{э}}} = \sum_{k=1}^n \frac{1}{L_K}$ Докажите это соотношение самостоятельно.

Пример: Если $n = 2$, то:

$$L_{\text{эКВ}} = \frac{L_1 L_2}{L_1 + L_2}$$

3. Преобразование звезды в треугольник и треугольника в звезду.



$$R_1 = \frac{R_{12} R_{13}}{R_{\Sigma}}$$

$$R_2 = \frac{R_{23} R_{12}}{R_{\Sigma}}$$

$$R_3 = \frac{R_{13} R_{23}}{R_{\Sigma}}$$

$$R_{12} = R_1 + R_2 + \frac{R_1 R_2}{R_1 + R_2}$$

$$R_{13} = R_1 + R_3 + \frac{R_1 R_3}{R_1 + R_3}$$

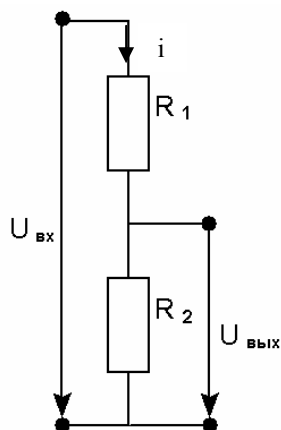
$$R_{23} = R_2 + R_3 + \frac{R_2 R_3}{R_2 + R_3}$$

$$R_{\Sigma} = R_{12} + R_{13} + R_{23}$$

- ✓ Эти формулы справедливы как для активных сопротивлений R , так и для комплексных сопротивлений Z .

4. Делители напряжения.

- На резисторах



- ✓ Используя закон Ома, получим:

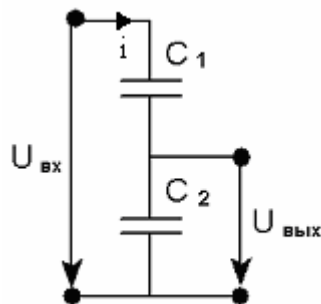
$$\begin{cases} i = \frac{U_{вх}}{R_1 + R_2} \\ U_{ввых} = iR_2 \end{cases}$$

$$U_{ввых} = \frac{U_{вх}}{R_1 + R_2} R_2 \Rightarrow K = \frac{U_{ввых}}{U_{вх}} = \frac{R_2}{R_1 + R_2}$$

K – Коэффициент деления по напряжению не зависит от времени.

- ✓ В делителе напряжения выходное напряжение прямо пропорционально выходному сопротивлению R_2 , с которого оно снимается.

- Делитель напряжения на конденсаторах



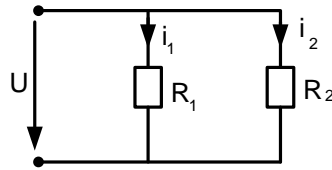
Используя связь между током и напряжением на конденсаторе и формулу емкости последовательного соединения двух конденсаторов, получим:

$$\begin{cases} i = C_{ЭКВ} \frac{dU_{вх}(t)}{dt} \\ U_{ввых} = \frac{1}{C_2} \int_{-\infty}^t i(x) dx \\ C_Э = \frac{C_1 C_2}{C_1 + C_2} \end{cases} \Rightarrow \begin{cases} U_{вх}(t) = \frac{C_1 + C_2}{C_1 C_2} \int_{-\infty}^t i(x) dx \\ U_{ввых}(t) = \frac{1}{C_2} \int_{-\infty}^t i(x) dx \end{cases} \Rightarrow K = \frac{\frac{1}{C_2}}{\frac{C_1 + C_2}{C_1 C_2}} = \frac{C_1}{C_1 + C_2}$$

K – Коэффициент деления по напряжению не зависит от времени.

5. Делители тока.

- На резисторах.



$$K_{I2} = \frac{i_2}{i}$$

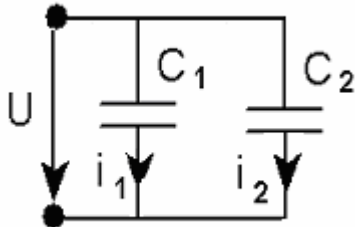
$$\begin{cases} i_2 = \frac{U}{R_2} \\ i = \frac{U}{R_3} \\ R_3 = \frac{R_1 R_2}{R_1 + R_2} \end{cases}$$

$$K_{I2} = \frac{i_2}{i} = \frac{U}{R_2} \cdot \frac{R_3}{U} = \frac{R_3}{R_2} = \frac{R_1 R_2}{(R_1 + R_2) R_2}$$

$$K_{I2} = \frac{R_1}{R_1 + R_2}$$

$$K_{I1} = \frac{R_2}{R_1 + R_2}$$

- ✓ Коэффициент деления по току прямо пропорционален сопротивлению, через которое этот ток не течет.
- На конденсаторах.



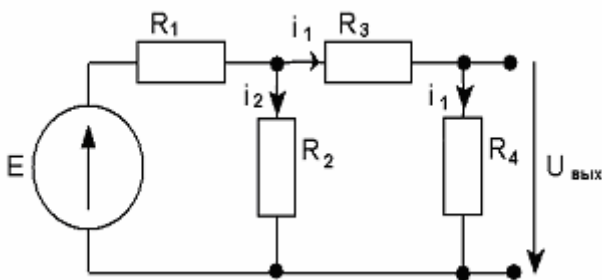
Используя связь между током и напряжением на конденсаторе, можно получить

$$K_{I2} = \frac{i_2}{i} = \frac{C_2}{C_1 + C_2}$$

$$K_{I1} = \frac{i_1}{i} = \frac{C_1}{C_1 + C_2}$$

Выведите и проанализируйте эти соотношения самостоятельно.

Пример:



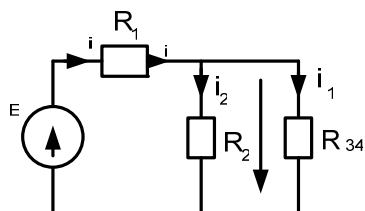
Для заданной схемы определите напряжение $U_{\text{вых}}$ на резисторе R_4 , если

$$E = 10[B]$$

$$R_1 = R_2 = R_3 = R_4 = 100[Om]$$

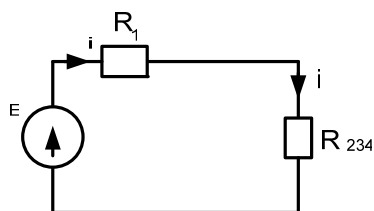
Решение:

1. Используя принцип эквивалентности и формулу сопротивления двух последовательно соединенных резисторов, имеем



$$R_{34} = R_3 + R_4 = 200[\text{Ом}]$$

2. Используя принцип эквивалентности, формулу сопротивления двух параллельно соединенных резисторов, имеем



$$R_{234} = \frac{R_2 R_{34}}{R_2 + R_{34}} = \frac{200}{3} [\text{Ом}]$$

3. Используя закон Ома и формулу коэффициента деления тока для делителя тока на резисторах, имеем

$$i = \frac{E}{R_1 + R_{234}} = \frac{3}{50} [A]$$

$$i_1 = i K_{I1} = i \frac{R_2}{R_{34} + R_2} = \frac{2}{100} [A]$$

$$U_{\text{ввых}} = i_1 R_4 = 2 [V]$$

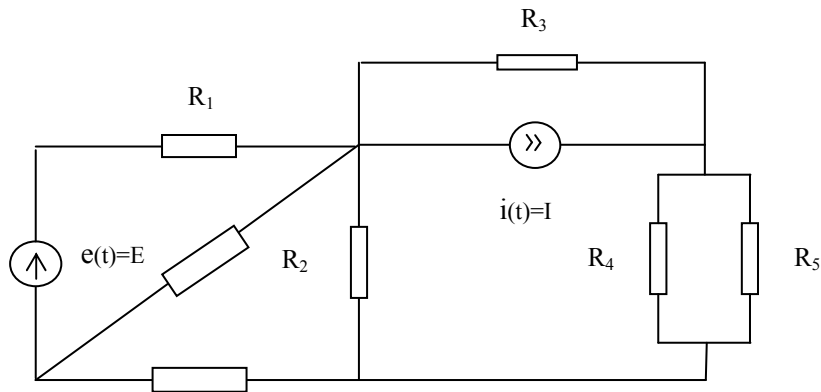
Ответ: $U_{\text{вых}} = 2 [V]$

Контрольные вопросы к лекции №3

1. Сформулируйте принцип замещения.
2. Сформулируйте принцип эквивалентности
3. Как рассчитать общее сопротивление последовательно соединенных резисторов?
4. Как рассчитать общую емкость последовательно соединенных конденсаторов?
5. Как рассчитать общую индуктивность последовательно соединенных катушек индуктивности?
6. Как рассчитать общее сопротивление параллельно соединенных резисторов?
7. Как рассчитать общую проводимость параллельно соединенных резисторов?
8. Как рассчитать общую емкость параллельно соединенных конденсаторов?
9. Как рассчитать общую индуктивность параллельно соединенных катушек индуктивности?
10. Изобразите схему делителя напряжения на резисторах, объясните принцип ее работы и рассчитайте по схеме коэффициент деления по напряжению.
11. Изобразите схему делителя тока на резисторах, объясните принцип ее работы и рассчитайте по схеме коэффициент деления по току.

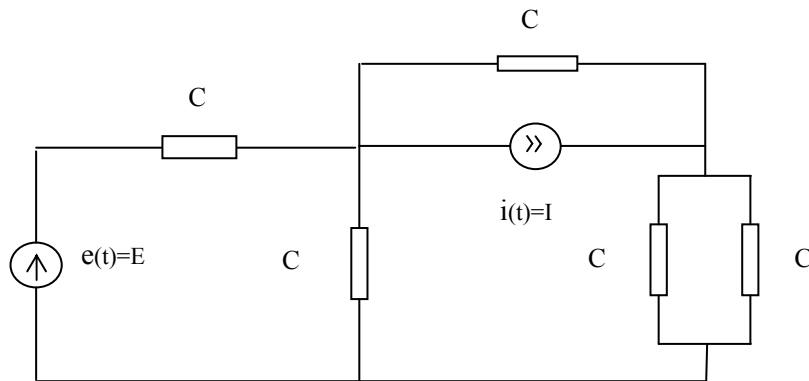
Типовые задачи к экзамену

1. Для заданной схемы определите сопротивление на зажимах источника



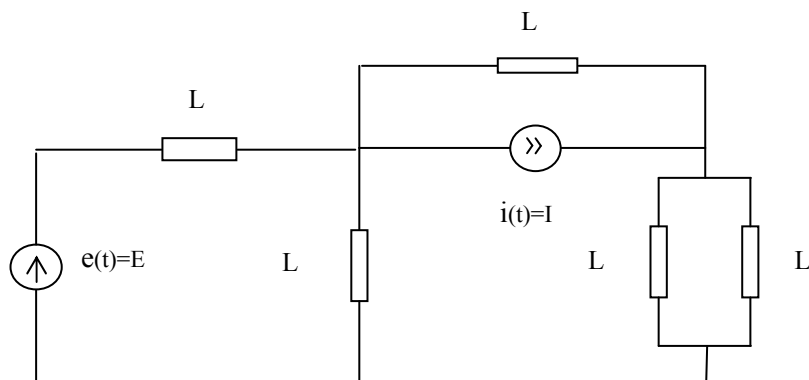
напряжения и на зажимах источника тока, если $R_1 = R_2 = R_3 = R$, $R_4 = R_5 = 2R$.

2. Определите величину емкости на зажимах источника напряжения при



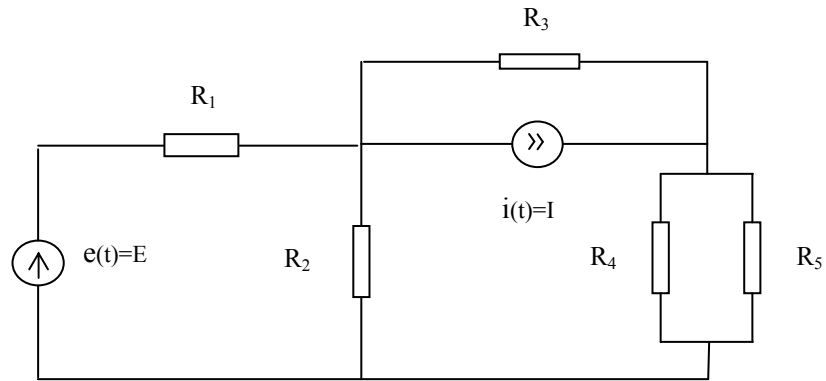
нулевом источнике тока в схеме, изображенной на рисунке, если все пассивные элементы схемы являются конденсаторами с емкостью $C = 1 \text{ мкФ}$.

3. Определите величину индуктивности на зажимах источника тока при



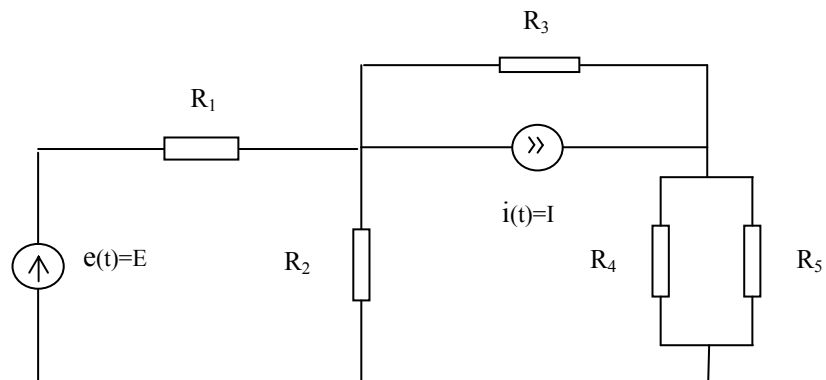
нулевом источнике напряжения в схеме, изображенной на рисунке, если все пассивные элементы схемы являются катушками индуктивности с индуктивностью $L = 1 \text{ мкФ}$.

4. Используя закон Ома и формулу коэффициента деления тока для делителя



тока на резисторах, определите ток, протекающий через резистор R_5 в схеме, изображенной на рисунке, если $e(t)=0$, $I(t)=I$, $R_1=R_2=R_3=R_4=R_5=R$.

5. Используя закон Ома и формулу коэффициента деления напряжения для



делителя напряжения на резисторах, определите напряжение на резисторе R_5 в схеме, изображенной на рисунке, если $e(t)=E$, $I(t)=I$, $R_1=R_2=R_3=R_4=R_5=R$.