

ЛЕКЦИИ ПО КУРСУ «ЭЛЕКТРОТЕХНИКА И ЭЛЕКТРОНИКА»

Для групп 221-223 часть 1. Лектор: Ручьев М.К.

Литература:

- [1] Кузнецов Ю.В. – «Основы анализа линейных цепей. Временной анализ»
МАИ 1998 г.
- [2] Кузнецов Ю.В. – «Основы анализа линейных цепей. Частотный анализ»
МАИ 1998 г.
- [3] Кузнецов Ю.В. – «Линейные радиотехнические цепи и сигналы. Сборник упражнений и задач.»
МАИ 1994 г.
- [4] Попов В.П. – «Основы теории цепей»
Любое издание
- [5] Латышев В.В. – «Переходные процессы в линейных цепях»
МАИ 1992 г.
- [6] Гоноровский И.С. – «Радиотехнические цепи и сигналы»М.: Радио и связь,1986.
- [7] Гоноровский И.С., Демин М.П. – «Радиотехнические цепи и сигналы»М.: Радио и связь,1994.

ЛЕКЦИЯ №1

Основные элементы электрических цепей ([1] - стр. 3-9).

1. Цели курса:

- Изучение методов анализа сигналов и цепей;
- Изучение методов синтеза сигналов и цепей;
- Изучение принципов неискаженной передачи информации и уменьшения ее потерь;
- Изучение методов описания свойств сигналов и цепей

2. Основные понятия.

♦ *Электрическая цепь* – совокупность взаимосвязанных элементов, предназначенных для обработки сигналов, физическими носителями которых являются ток и напряжение.

Источником энергии для передачи сигналов является электрическая энергия.

♦ *Сигнал* – физический процесс или явление, несущее *информацию* о каком-либо событии или передающее команду управления.

3. Принципиальная схема электрической цепи.

♦ *Принципиальная схема* – условно-графическое изображение соединения реальных элементов в электрическую цепь. (Рис. 1)

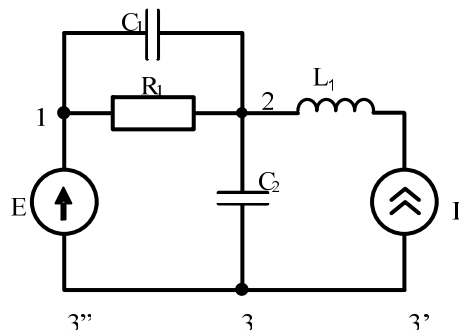


Рис.1.1. Пример принципиальной схемы.

♦ *Пассивные элементы* – элементы, преобразующие энергию, но не являющиеся ее источником. К пассивным элементам относятся:

- R – резистор [R_1]
- L – катушка индуктивности [L_1]
- C – конденсатор (емкость) [$C_1; C_2$]

- ♦ **Активные элементы** – элементы, являющиеся источниками энергии:
 - E – источник напряжения [E] Стрелка \longrightarrow показывает направление напряжения
 - I – источник тока [I] Стрелка (\gg) показывает направление тока
- ♦ **Узлы** – точки соединения элементов [1;2;3]
- ♦ **Ветви** – соединения между узлами [1-2;2-3;...]
- ♦ **Контур** – несколько ветвей, обеспечивающих замкнутый обход [ER₁C₂;ER₁L₁I;EC₁C₂;...]

Разность потенциалов

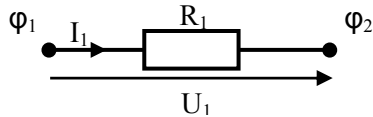


Рис 1.2

- ✓ Для каждой ветви вводят ток ветви и напряжение на ее концах (разность потенциалов см. Рис. 1.2)

$$\varphi_1 > \varphi_2; U_1 = \varphi_1 - \varphi_2$$

- ✓ Если ток и напряжение – *постоянны*, то за направление тока принимается направление движения положительных зарядов от “+” к “-”, а за направление напряжения – направление от большего потенциала к меньшему.
- ✓ Если ток и напряжение – *переменны*, то направление стрелки тока и напряжения условны. Условные положительные направления от времени не зависят.

4. Пассивные элементы.

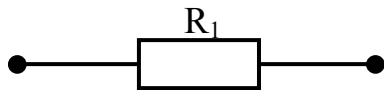
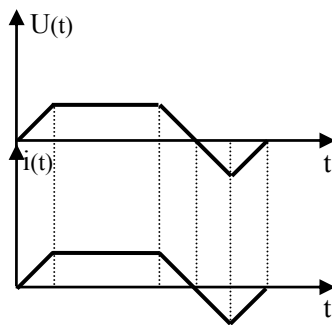


Рис 1.3 Условное обозначение резистора.

- ♦ **Резистор** – Поглощает электрическую энергию, преобразует ее в тепло. Для резистора выполняется закон Ома

$$U(t) = R \cdot i(t) \Rightarrow R = \frac{U(t)}{I(t)} \quad \left[\frac{B}{A} \right] = [Om]$$

- ✓ При любой форме тока форма напряжения повторяет форму тока с точностью постоянного коэффициента (см. рис. 1.4.).



Основной параметр резистора – сопротивление R , единица измерения Ом [Ом] или проводимость $G = \frac{1}{R}$, единица изменения Сименс.

Рис.1.4. Связь между током и напряжением на резисторе.



Рис. 1.5 Условное обозначение конденсатора.

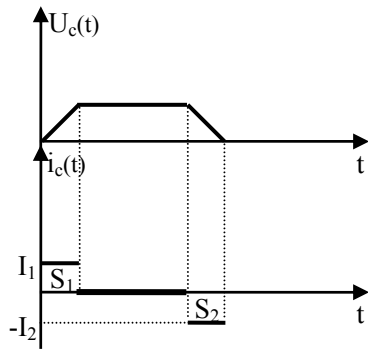
- ♦ **Конденсатор** – элемент, накапливающий энергию электрического поля. Заряд, накапливаясь на этом элементе, вызывает появление на нем напряжения.

$$Q(t) = C \cdot U(t)$$

$$I_c(t) = \frac{dQ(t)}{dt} = C \cdot \frac{dU_c(t)}{dt}$$

$$C = \frac{Q(t)}{U(t)} \left[\frac{K}{B} \right] = [Phi]$$

$$U_c(t) = \frac{1}{C} \int_{-\infty}^t i_c(x) dx$$



Основной параметр конденсатора – емкость C , единица измерения - Фарада [Ф].

На рисунке $S_1 + S_2 = 0$.

Рис.1.6. Связь между током и напряжением на конденсаторе.

- ✓ В отличие от резистора напряжение на конденсаторе в данный момент времени t определяется не только величиной тока в этот же момент времени, а всем током, который протекал через этот конденсатор раньше, заряжая или разряжая его. Ток в свою очередь зависит от скорости изменения напряжения, т.е. конденсатор – реактивный элемент.



Рис 1.7 Условное обозначение индуктивности.

- ♦ *Катушка индуктивности* – накапливает энергию магнитного поля. Ток, протекая по виткам катушки, создает магнитное поле. Характеристикой индуктивности является связь между потокоцеплением $\varphi(t)$ и током $i(t)$, протекающим через этот элемент.

$$\varphi(t) = L \cdot i(t)$$

$$L = \frac{\varphi(t)}{I(t)} \left[\frac{\text{Вебер}}{A} \right] = [\text{Гн}]$$

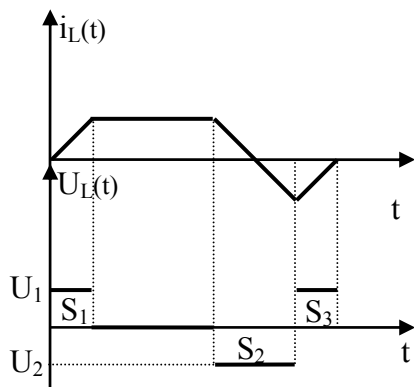
При изменении тока в катушке индуктивности линейно изменяется потокоцепление и по закону Ленца возникает ЭДС самоиндукции, направленная против изменения тока:

$$\text{ЭДС} = -\frac{d\varphi(t)}{dt} = -L \frac{di(t)}{dt}$$

Для прохождения тока через индуктивность на ее концах должно быть напряжение равное по модулю и противоположное по знаку ЭДС самоиндукции.

$$U(t) = -\text{ЭДС} = L \frac{di(t)}{dt} \qquad i(t) = \frac{1}{L} \int_{-\infty}^t U(x) dx$$

- ✓ Индуктивность так же как конденсатор является *реактивным элементом*, т.е. мгновенное изменение напряжения, не приводит к мгновенному изменению тока.
- ✓ Ток, протекающий через индуктивность, зависит от напряжения, которое действовало раньше. Если сравнить формулы, связывающие напряжение и ток катушки индуктивности и конденсатора, то они обладают дуальностью, то есть, если C заменить на L , а U на I , то получим формулы для индуктивности и наоборот.



Основной параметр катушки индуктивности – индуктивность L , единица измерения – Генри [Гн].

На рисунке $S_1 + S_2 + S_3 = 0$

Рис.1.8 Связь между током и напряжением на катушке индуктивности.

5. Проводник как реактивный элемент

Между двумя параллельными проводами образуется паразитная ёмкость, а изогнутый провод образует паразитную индуктивность. По изменению электрического поля в ёмкости и магнитного в индуктивности можно судить об информации, передаваемой по цепи. Поэтому для предотвращения потери информации необходима защита – экранирование этих элементов.

Контрольные вопросы к лекции №1

1. Дайте определение электрической цепи.
2. Дайте определение сигналу
3. Перечислите известные вам пассивные и активные элементы цепи
4. Сколько контуров, узлов и ветвей может содержать электрическая цепь, состоящая из четырех элементов?
5. Запишите формулы, устанавливающие связь между током и напряжением на резисторе. Дайте физическую интерпретацию этим формулам.
6. Запишите формулы, устанавливающие связь между током и напряжением на конденсаторе. Дайте физическую интерпретацию этим формулам.
7. Запишите формулы, устанавливающие связь между током и напряжением на катушке индуктивности. Дайте физическую интерпретацию этим формулам.
8. Какие элементы называются реактивными? Назовите эти элементы.
9. Какие величины называются дуальными? Поясните смысл этого термина.
10. Почему проводник можно считать реактивным элементом и как это учитывать при проектировании электрических цепей?

Типовые задачи к экзамену

1. Определите ток, протекающий через емкость C , если напряжение на ней меняется по закону $u(t) = U \cdot \sin \omega_0 t$.
2. Определите напряжение на индуктивности L , если ток, протекающий через нее, меняется по закону $i(t) = I \cdot \cos \omega_0 t$.